

Línea de Cocción Modular  
**700XP Cocina a gas 6 quemadores  
 sobre Horno eléctrico y Base armario**

ARTÍCULO # \_\_\_\_\_

MODELO # \_\_\_\_\_

NOMBRE # \_\_\_\_\_

SIS # \_\_\_\_\_

AIA # \_\_\_\_\_


**371006 (E7GCGL6C20)**

 Cocina a gas 6 quemadores  
 (5,5 kW cada uno) sobre  
 horno eléctrico (6 kW) y  
 armario

## Descripción

### Artículo No.

- Superficie de trabajo prensada en una sola pieza en acero inoxidable 1,5mm con ángulos redondeados
- Paneles exteriores en acero inoxidable con acabado Scotch-Brite.
- Cortes Láser en los laterales para un ajuste perfecto entre unidades
- Rejillas soporte en hierro fundido
- Quemadores "flower flame" de Alta Eficiencia (60% de rendimiento)
- 6 quemadores de 5,5 kW
- Dispositivo de fallo de llama
- Protección de piloto
- Protección IPX 4

### Características del Horno

- Puerta embutida de doble pared y aislada con panel interno prensado para un cierre hermético y una mayor higiene
- Cámara del horno en acero inoxidable con la base ranurada (2mm en acero esmaltado negro)
- Cámara del horno con 3 niveles para albergar bandejas GN 2/1
- Horno estático eléctrico con mando para controlar las resistencias superior e inferior. Termostato regulable de 140°C a 300°C

## Características técnicas

- Patas en acero inoxidable regulables en altura hasta 50 mm.
- La llama de los quemadores 'flower flame' de alta eficiencia de 5,5 kW se adapta a los diferentes tamaños de sartenes y cacerolas.
- Base con armario para guardar cacerolas, sartenes, bandejas, etc.
- El aparato puede usarse con gas natural o GLP, inyectores de conversión proporcionados como estándar.
- Rejilla soporte de los recipientes de hierro fundido (como opcional en acero inoxidable), permite el uso tanto de cacerolas grandes como de sartenes pequeñas.
- Las rejillas soporte de hierro fundido se pueden lavar en el lavavajillas.
- Los quemadores están dotados de un regulador de llama.
- Dispositivo de fallo de llama por cada quemador para protección en caso de extinción accidental de la llama.
- Protección de piloto.
- El compartimento de la base es un horno estándar eléctrico. La cámara del horno es en acero inoxidable, tiene 3 niveles de guías para albergar recipientes 2/1 GN y placa de la base es ranurada en acero inoxidable esmaltado.
- Placa de la base del horno ranurada.
- Termostato del horno regulable de 140°C a 300°C.
- Puerta de doble pared con panel interno prensado para una aislamiento térmico.
- Protección contra el agua IPX 4.
- Los mandos de control proporcionan una rotación suave y continua desde el nivel de potencia mínimo al máximo.

## Construcción

- Todos los paneles exteriores son en acero inoxidable con acabado Scotch Brite.
- Plano de trabajo en acero inoxidable en una sola pieza prensada de 1,5 mm de espesor.
- Los bordes laterales de la máquina son en ángulo recto para una unión perfecta entre unidades, eliminando huecos y posibles infiltraciones de suciedad.

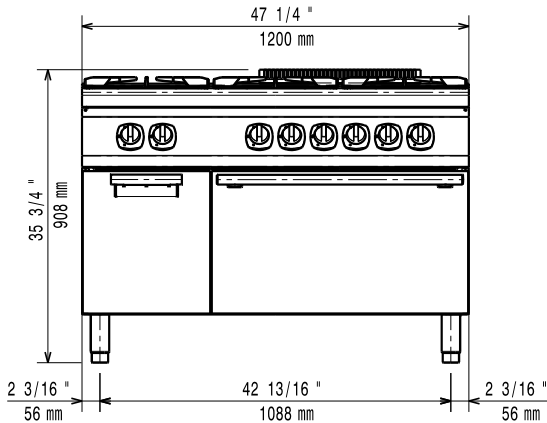
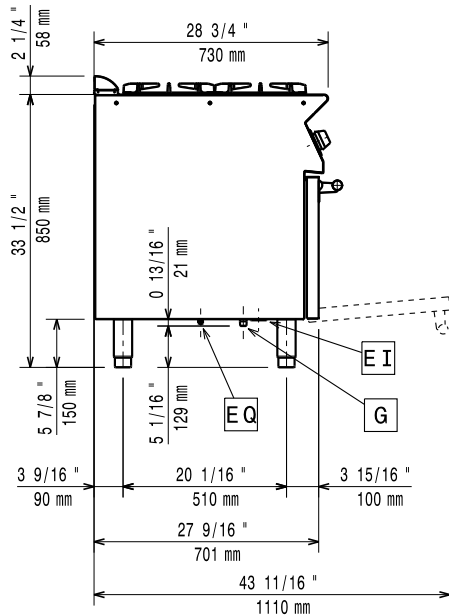
## accesorios incluidos

- 1 de Rejilla GN 2/1 PNC 164250 para horno estático
- 1 de Puerta para base PNC 206350 armario abierta

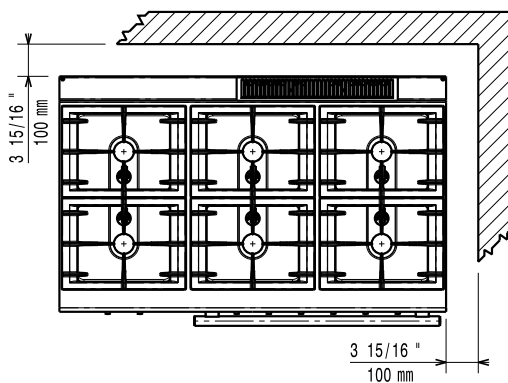
## accesorios opcionales

Aprobación: \_\_\_\_\_

- |   |            |                          |   |            |                          |
|---|------------|--------------------------|---|------------|--------------------------|
| • Rejilla GN 2/1 para horno estático  | PNC 164250 | <input type="checkbox"/> | • Soporte reforzado para base con patas o ruedas de 1600 mm (700/900XP) - no incluye ni patas ni ruedas | PNC 206369 | <input type="checkbox"/> |
| • Kit de sellado de juntas  | PNC 206086 | <input type="checkbox"/> | • Soporte reforzado para base con patas o ruedas de 2000 mm (700/900XP) - no incluye ni patas ni ruedas | PNC 206370 | <input type="checkbox"/> |
| • Conducto de humos, diámetro 150 mm  | PNC 206132 | <input type="checkbox"/> | • Panel trasero 1200 mm (700/900XP)   | PNC 206376 | <input type="checkbox"/> |
| • Aro para condensador de humos, diámetro 150mm   | PNC 206133 | <input type="checkbox"/> | • Kit de inyectores para gas ciudad (G150) para quemadores a gas, línea 700                             | PNC 206387 | <input type="checkbox"/> |
| • Kit 4 ruedas, 2 giratorias con freno (700/900XP). Es necesario instalar el Soporte reforzado para ruedas/patas.   | PNC 206135 | <input type="checkbox"/> | • 2 paneles cobertura lateral para elementos monobloque   | PNC 216000 | <input type="checkbox"/> |
| • Kit de patas para instalación en barcos   | PNC 206136 | <input type="checkbox"/> | • Pasamanos frontal 1200 mm   | PNC 216049 | <input type="checkbox"/> |
| • Zócalo frontal para instalación de obra, 1200 mm  | PNC 206151 | <input type="checkbox"/> | • Pasamanos frontal 1600 mm   | PNC 216050 | <input type="checkbox"/> |
| • Zócalo frontal para instalación de obra, 1600 mm  | PNC 206152 | <input type="checkbox"/> |   |            |                          |
| • Zócalo frontal 1200 mm (no para base refrigeradora/congeladora)   | PNC 206178 | <input type="checkbox"/> |   |            |                          |
| • Zócalo frontal 1600 mm (no para base refrigeradora/congeladora)   | PNC 206179 | <input type="checkbox"/> |   |            |                          |
| • Kit de 4 patas para instalación sobre zócalo obra (no para Parrillas monobloque de la línea 900)  | PNC 206210 | <input type="checkbox"/> |   |            |                          |
| • 2 soportes con guías laterales para 4 GN 1/1 para bases de elementos monobloque (cocedores multifuncionales, placas radiantes y cocinas con base armario) | PNC 206244 | <input type="checkbox"/> |   |            |                          |
| • Condensador de humos para 1 módulo, diámetro 150mm  | PNC 206246 | <input type="checkbox"/> |   |            |                          |
| • 2 zócalos laterales   | PNC 206249 | <input type="checkbox"/> |   |            |                          |
| • Kit de calentamiento eléctrico para armarios  | PNC 206259 | <input type="checkbox"/> |   |            |                          |
| • Plancha lisa para 1 quemador - situar sólo sobre quemador frontal   | PNC 206260 | <input type="checkbox"/> |   |            |                          |
| • Plancha ranurada para 1 quemador - situar sólo sobre quemador frontal   | PNC 206261 | <input type="checkbox"/> |   |            |                          |
| • Placa radiante para 1 quemador  | PNC 206264 | <input type="checkbox"/> |   |            |                          |
| • 2 zócalos laterales para instalación de obra  | PNC 206265 | <input type="checkbox"/> |   |            |                          |
| • Columna de agua con brazo orientable (pedir extensión para columna)   | PNC 206289 | <input type="checkbox"/> |   |            |                          |
| • Extensión para columna de agua, línea 700   | PNC 206291 | <input type="checkbox"/> |   |            |                          |
| • Rejilla doble para 2 quemadores en acero inoxidable   | PNC 206297 | <input type="checkbox"/> |   |            |                          |
| • Alzatina de humos 1200mm  | PNC 206306 | <input type="checkbox"/> |   |            |                          |
| • Pasamanos laterales, derecho e izquierdo  | PNC 206307 | <input type="checkbox"/> |   |            |                          |
| • Puerta para base armario abierta  | PNC 206350 | <input type="checkbox"/> |   |            |                          |
| • Soporte para sartenes wok para quemadores (700/900XP)   | PNC 206363 | <input type="checkbox"/> |   |            |                          |
| • Soporte reforzado para base con patas o ruedas de 1200 mm (700/900XP) - no incluye ni patas ni ruedas   | PNC 206368 | <input type="checkbox"/> |   |            |                          |

**Alzado**

**Lateral**


EI = Conexión eléctrica (energía)  
 G = Conexión de gas

**Planta**


### Eléctrico

**Suministro de voltaje**

380-400 V/3N ph/50/60 Hz

371006 (E7GCGL6C20)

**Potencia eléctrica max.:** 6 kW

**Total vatios** 6 kW

### Gas

**Potencia gas:** 33 kW

**Suministro de gas estándar:** Gas Natural G20 (20mbar)

**Opción del tipo de gas** GLP; Gas ciudad

**Entrada de gas** 1/2"

### Info

**Potencia quemadores frontales**

5.5 - 5.5 kW

**Potencia de los quemadores traseros**

5.5 - 5.5 kW

**Potencia de los quemadores del medio:**

5.5 - 0/5.5 - 0 kW

**Dimensiones de los quemadores traseros - mm**

Ø 60 Ø 60

**Dimensiones de los quemadores delanteros - mm**

Ø 60 Ø 60

**Dimensión de los quemadores del medio - mm**

Ø 60 Ø 60

**Temperatura de funcionamiento del horno**

140 °C MIN; 300 °C MAX

**Dimensiones de la cavidad del horno (ancho):**

540 mm

**Dimensiones de la cavidad del horno (alto):**

300 mm

**Dimensiones de la cavidad del horno (fondo):**

650 mm

**Dimensiones de la cavidad de almacenamiento (ancho):**

330 mm

**Dimensiones de la cavidad de almacenamiento (alto):**

380 mm

**Dimensiones de la cavidad de almacenamiento (fondo):**

640 mm

**Peso neto**

120 kg

**Peso del paquete**

134 kg

**Alto del paquete:**

1090 mm

**Ancho del paquete:**

820 mm

**Fondo del paquete:**

1300 mm

**Volumen del paquete**

 1.16 m<sup>3</sup>

If appliance is set up or next to or against temperature sensitive furniture or similar, a safety gap of approximately 150 mm should be maintained or some form of heat insulation fitted.

**Grupo de certificación:**

N7CG